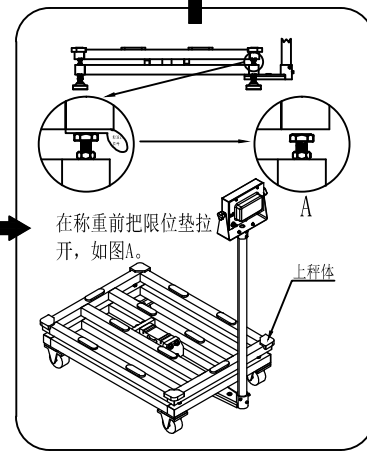
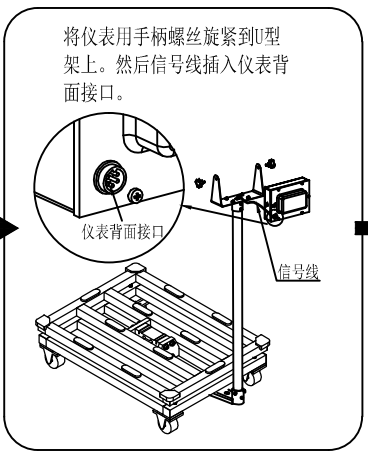
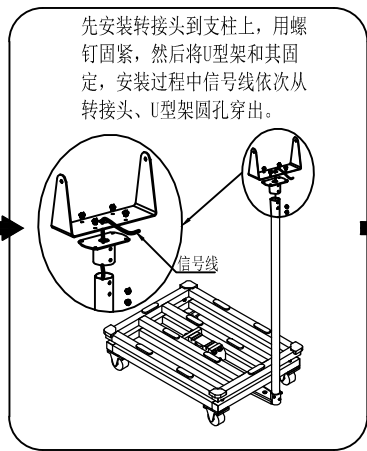
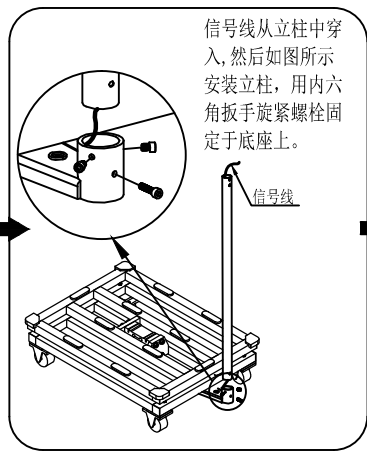
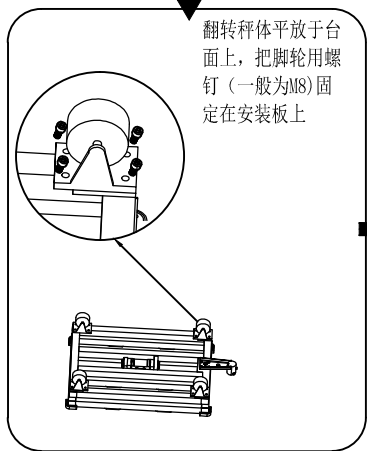
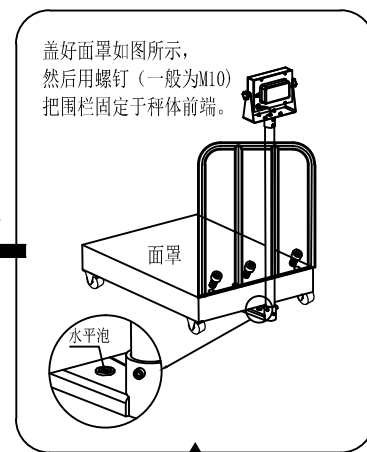
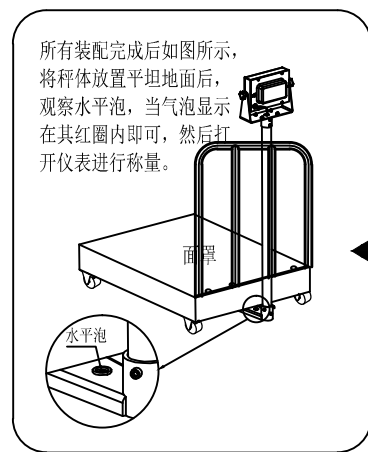
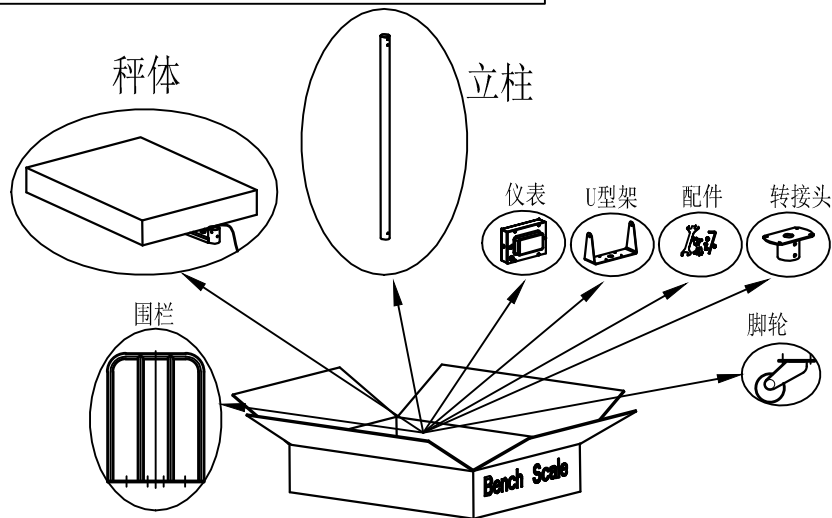
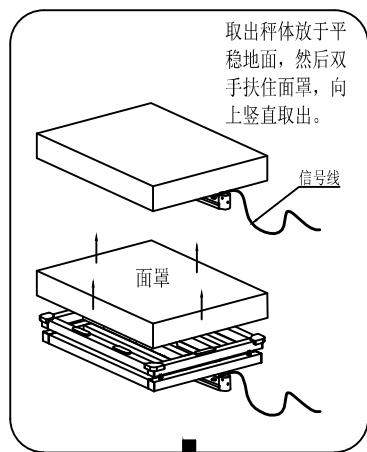


LP761X移动（带围栏） 客户安装示意图



1. 此安装示意图中各部件仅供参考，请以实物为准。
2. 最大称量30kg及以下的台秤，使用前先松开（3-4mm）传感器底部的顶丝。



2

3

4

5

7

6