

# LP761X 客户安装示意图



1. 此安装示意图中各部件仅供参考, 请以实物为准。
2. 最大称量30kg及以下的台秤, 使用前先松开(3-4mm)传感器底部的顶丝

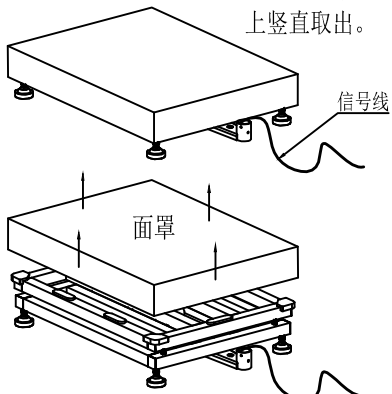
立柱

秤体

仪表 U型架 配件 转接头

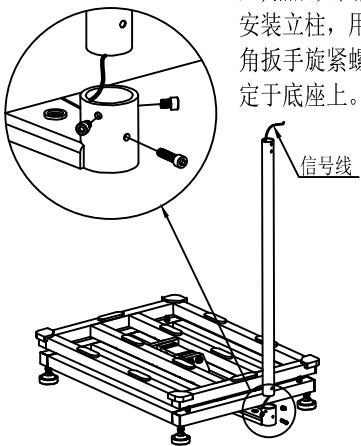
Bench Scale

取出秤体放于平稳地面, 然后双手扶住面罩, 向上竖直取出。



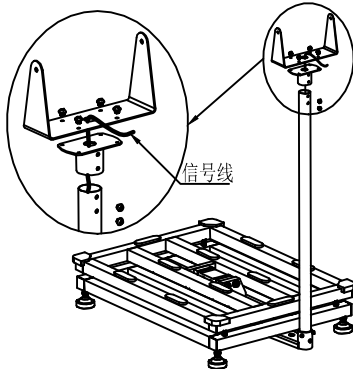
1

信号线从立柱中穿入, 然后如图所示安装立柱, 用内六角扳手旋紧螺栓固定于底座上。



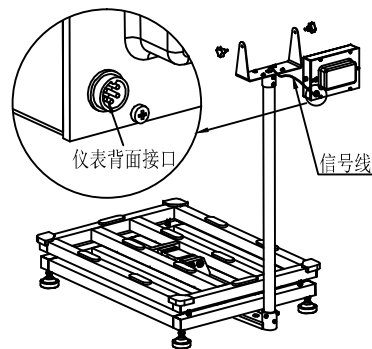
2

先安装转接头到立柱上, 用螺钉固紧, 然后将U型架和其固定, 安装过程中信号线依次从转接头、U型架圆孔穿出。



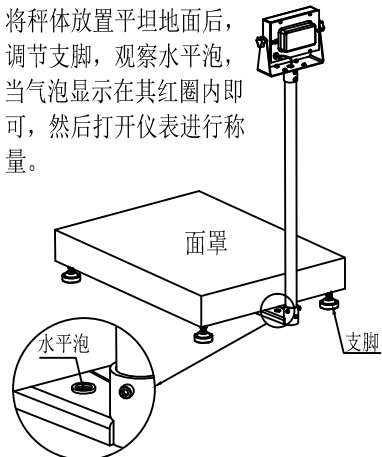
3

将仪表用手柄螺丝旋紧到U型架上。然后信号线插入仪表背面接口。

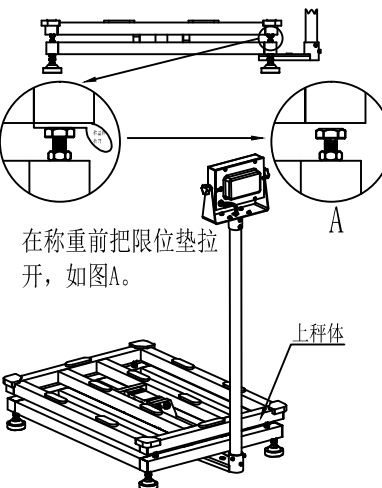


4

盖好面罩如图所示, 将秤体放置平坦地面后, 调节支脚, 观察水平泡, 当气泡显示在其红圈内即可, 然后打开仪表进行称量。



5



在称重前把限位垫拉开, 如图A。

上秤体