



LP7517 型

称重显示器（称重指示器）

使用说明书

宁波朗科精工技术有限公司



安全须知

为保证安全操作，请遵守以下的常规安全注意事项。



警告

非专业人员严禁设置、调试、检测和维修称重显示器。



警告

请确认称重显示器在使用时已可靠接地。

ATTENTION



OBSERVE PRECAUTIONS
FOR HANDLING
ELECTROSTATIC
SENSITIVE DEVICES



警告

本称重显示器为静电敏感设备，在进行电气连接时请切断电源操作，操作过程中严禁用手触摸内部元器件，并注意采取防静电措施。

目录

一 概述	1
1.1 主要功能	1
1.2 技术参数	1
1.3 外形尺寸	2
二 安装	3
2.1 开箱检查	3
2.2 电气连接	3
2.2.1 传感器连接	3
2.2.2 电源连接	4
2.2.3 通讯口连接	4
三 操作	5
3.1 操作面板	5
3.2 基本功能操作	7
3.2.1 开/关机	7
3.2.2 置零	7
3.2.3 去皮	7
3.3 保持	8
3.3.1 峰值保持	8
3.3.2 保持功能	8
3.3.3 自动保持	8
3.3.4 动物称重功能	8
3.3.5 过道动物称重功能	9
3.4 扩展显示	9
3.5 检重功能	9
3.6 打印	9
四 参数设置	10
4.1 进入参数设置	10
4.2 参数设置中的按键功能	10
4.3 参数说明	11
4.3.1 仪表标定	11
4.3.2 用户设置	12
4.3.3 通讯设置	13
4.3.4 应用设置	14
4.3.5 退出设置	16
五 仪表维护	17
5.1 常见故障排除	17
5.2 日常维护	18
5.3 电池的维护	18
5.4 恢复缺省参数	18

一 概述

LP7517 称重显示器是本公司专为电子平台秤应用开发的薄型塑料外壳的电子称重仪表。本仪表可以放入平台秤秤体内部方便运输包装。本仪表显示界面友好、操作简单、性能稳定、省电实惠。

执行标准：GB/T 7724-2008 电子称重仪表

检定规程：JJG 649-2016 数字称重显示器（称重指示器）

n=5000，准确度等级 $\textcircled{\text{III}}$

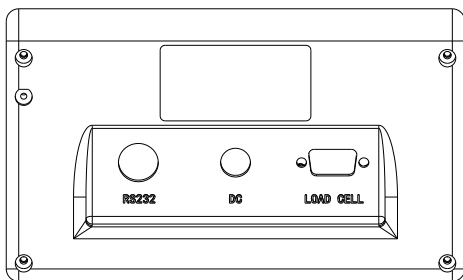
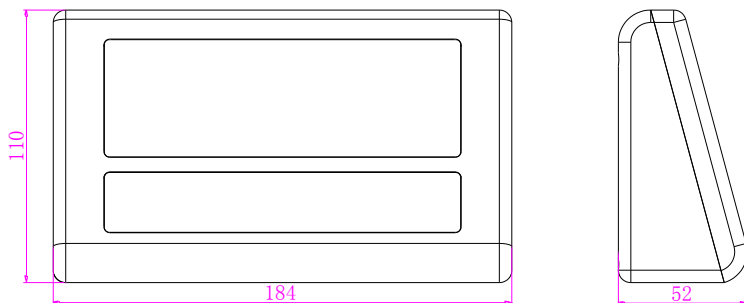
1.1 主要功能

- 》基本称重功能：置零、去皮、清皮功能
- 》峰值保持/保持功能/自动保持/动物称重功能
- 》自动关机、省电功能
- 》电池电量指示
- 》可选配 RS232C 串行通讯接口、选配打印时钟

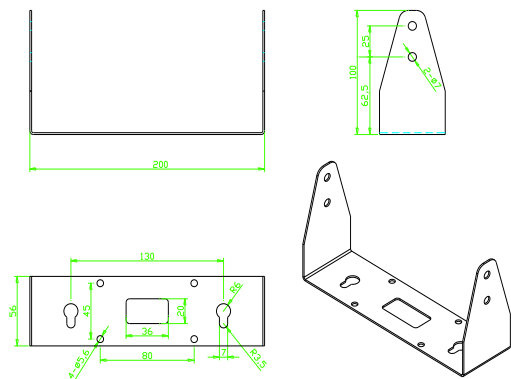
1.2 技术参数

- 》传感器激励电压： +3.3VDC
- 》A/D 转换速率： 10 次/秒
- 》输入信号范围： -7~12.8mV
- 》负载能力： 最多可接 4 个 350 欧姆的传感器
- 》重量单位： kg
- 》检定分度数： 5000e
- 》可选分度值： 1/2/5/10/20/50
- 》显示： LED 显示
- 》键盘： 5 个功能按键
- 》工作温度、湿度： -10℃~+40℃； ≤85%RH
- 》内置电源： 3.7V/2Ah 锂电池 续航 25 小时

1.3 外形尺寸



仪表外形尺寸图



选配 U 型支架尺寸图

二 安装

2.1 开箱检查

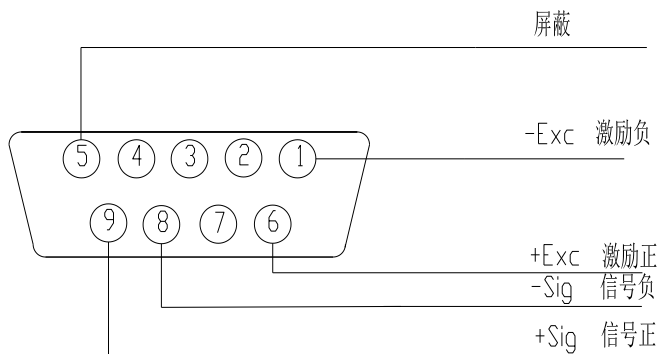
打开包装箱, 按说明书中附带的装箱清单核对部件是否完整。如有缺件或部件损坏, 请速与本公司售后服务部联系, 以便及时得到处理。确保仪表的正常使用。

仪表可直接放置在桌面上, 如需固定或挂墙请选配 U 型支架。

2.2 电气连接

2.2.1 传感器连接

LP7517 仪表最多可接 4 个 350Ω 的传感器, 仪表端使用 DB9 母头。连接线接线方法如下:



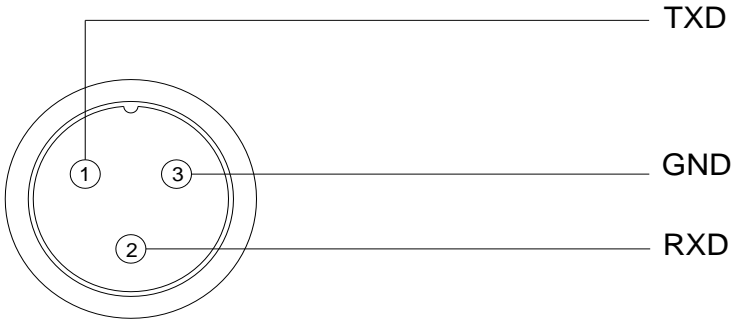
传感器接口定义

2.2.2 电源连接

仪表标配 USB 电源线，可连接 5VDC 的 USB 接口给仪表供电和充电。
如选配 5VDC 适配器，将适配器接 220VAC 给仪表供电和充电。

2.2.3 通讯口连接

选配串行口 RS232 使用 M16-3 芯航空插头，可连接大屏幕、打印机或电脑。
接线定义如下：



串行口接线定义

PIN1	——	TXD	发送
PIN2	——	RXD	接收
PIN3	——	GND	地

三 操作

3.1 操作面板





显示效果








按键面板

显示说明

字符显示	说明
	称重数据显示
公斤/kg	重量单位，表示公斤
保持/Hold	数据保持功能
峰值/Peak	峰值保持功能
去皮/Tare	显示去皮状态
毛重/Gross	显示毛重

净重/Net	显示净重
稳定/ 	表示显示数据处于稳定状态
零位/ 	表示零位，显示重量为零（秤处于零点）
超重/Hi	超出设定重量
合格/OK	符合设定重量
欠重/Lo	低于设定重量

操作过程中按键作用

按键符号	按键名称	按键功能
	开关键	仪表在关机状态，长按 3 秒左右开机；在开机状态，长按 3 秒左右关机。
	保持键	1、进入保持功能 2、退出保持功能
	去皮键	1、去皮清皮 C34=0 2、连续去皮 C34=1 3、长按预置皮重
	置零键	在毛重状态且允许置零范围内将仪表清零。
	功能键	1、与开关键组合进入标定 2、长按实现打印操作 3、与去皮键组合放大 10 倍显示

3.2 基本功能操作

3.2.1 开/关机

在关机状态，按“开/关”键 3 秒钟，仪表显示[888888]，然后笔画自检，自检完成后仪表显示当前重量。

在正常称重状态，按[开/关]键 3 秒钟，仪表关机。

3.2.2 置零

在置零允许范围内按“置零”键，仪表当前重量值清零。当秤处于动态，即稳定灯未亮时，仪表不能清零。

3.2.3 去皮

去皮清皮模式 C34=0

在毛重状态且重量稳定按“去皮”键实现去皮功能；在净重状态且重量稳定按“去皮”键实现清皮功能。

连续去皮模式 C34=1

重量不为零且稳定每次按“去皮”键都是去皮功能；仅在移除秤台上物品回到毛重零区且重量稳定按“去皮”键实现清皮功能。

预置皮重

长按“去皮”键 2 秒之后输入皮重量，实现去皮功能。

去皮功能

将当前重量作为皮重值去皮，仪表切换到净重显示状态，并且显示净重零，Tare 指示灯和 Net 指示灯点亮，Gross 指示灯熄灭。

清皮功能

清除当前的皮重值，仪表回到毛重显示状态，Tare 指示灯和 Net 指示灯熄灭，Gross 指示灯点亮。

3.3 保持

本仪表包含了峰值保持、保持功能、自动保持和动物称重功能。

通过设置参数 C11: =0 关闭保持功能、=1 峰值保持、=2 数值保持、=3 自动保持、=4 动物称重功能、=5 过道动物称重功能。

3.3.1 峰值保持

按“保持”键，仪表显示重量最大值，且 Peak 指示灯点亮；再按“保持”键，恢复到正常称重状态，Peak 指示灯熄灭。

3.3.2 保持功能

按“保持”键，仪表显示按键时的重量值并且 Hold 指示灯点亮；再次按“保持”键，恢复到正常称重状态，Hold 指示灯熄灭。

3.3.3 自动保持

在一个>20d 的重量加载稳定后，仪表显示该重量 6 秒，并且 Hold 指示灯点亮。6 秒后恢复到正常称重状态，Hold 指示灯熄灭。

3.3.4 动物称重功能

按“保持”键，仪表显示 [LOC] 5 秒 (C12 动物称重采样时间)，对采集到的重量求平均运算，显示计算动物重量，并且 Hold 指示灯点亮。再次按“保持”键，恢复到正常称重状态，Hold 指示灯熄灭。

3.3.5 过道动物称重功能

单只动物在过道自动称重。动物前腿上秤开始触发称重，可通过 C40 设置动物上秤时间。在动物上秤时间到了之后进行计算平均重量，仪表显示 [LOC] 5 秒，对采集到的重量求平均运算，显示计算动物重量，并且 Hold 指示灯点亮。动物下秤，恢复到正常称重状态，Hold 指示灯熄灭。

3.4 扩展显示

稳定状态按“功能”键和“去皮”键，仪表显示分度自动扩大 10 倍，用户可获得更精确的重量显示。3 秒后自动返回正常称重状态。

3.5 检重功能

通过设置参数 C13 设置上限和参数 C14 设置下限，当重量大于设置上限 HI 指示灯点亮且蜂鸣器响；当重量小于设置下限 LO 指示灯点亮且蜂鸣器响；当重量在设置范围内 OK 指示灯点亮。

3.6 打印

在数据稳定时，按住“功能”键 1 秒，从串行口输出当前重量。

四 参数设置

4.1 进入参数设置

进入设置菜单有两种方法：

1、在标定开关处于关闭状态下，直接先按住“功能”键再按“开关”键，可以进入 C08~C49 的部分功能设置。

2、拧出仪表后盖上的标定开关铅封螺丝，如图标示 Span 处，用小螺丝刀将标定开关按下，然后先按住“功能键”再按“开关键”，可以进入 C01~C49 全部功能的设置。

4.2 参数设置中的按键功能

按键和箭头



开关 退出设置并保存数据



保持 闪烁位左移



去皮 闪烁位数值减一



置零 闪烁位数值加一



功能 确定输入进入下一步，进入下一层菜单

4.3 参数说明

4.3.1 仪表标定

C01 单位设置

显示[C01], 按“功能”键

[C1 1] 单位为 kg

按“功能”键, 进入下一步。

C02 小数点位置设置

显示[C02], 按“功能”键

[C2 0] 无小数点

[C2 1] 一位数点

[C2 2] 两位数点

[C2 3] 三位数点

按“功能”键, 进入下一步。

C03 分度值设置

显示[C03], 按“功能”键

[C3 1] 分度值=1

[C3 2] 分度值=2

[C3 5] 分度值=5

[C3 10] 分度值=10

[C3 20] 分度值=20

[C3 50] 分度值=50

按“功能”键, 进入下一步。

C04 最大称量设置

显示[C04], 按“功能”键, 显示[010000], 通过按键输入最大称量值。

按“功能”键, 进入下一步。

C05 零点标定

显示[C05], 按“功能”键显示[C05 0], 按“置零”键显示[C05 1],

移出秤台上的物体, 空秤, 按“功能”键, 显示[CAL 10]~[CAL 0], 然后

显示[0.00], 按“功能”键, 进入下一步。

C06 加载标定

显示[C06]，按“功能”键显示[C06 0]，按“置零”键显示[C06 1]，按“功能”键，显示[SPAn]，此时加载砝码，显示[006000]输入砝码的重量，按“功能”键，显示[CAL 10]~[CAL 0]，显示砝码重量，然后显示[CALEnd]。

退出标定

显示[CALEnd]，按一下“开关”键保存参数返回称重状态。

4.3.2 用户设置

C08 提示音开关

- [C8 1] 有声音提示
- [C8 0] 关闭声音提示

C09 自动关机设置

- [C9 0] 关闭自动关机
- [C9 10] 10 分钟
- [C9 30] 30 分钟
- [C9 60] 60 分钟

C10 省电模式设置

LED 数码管设置

- [C10 0] 关闭省电模式
- [C10 3] 3 分钟无变化关闭 LED 显示
- [C10 5] 5 分钟无变化关闭 LED 显示

C11 保持功能

- [C11 0] 关闭保持功能
- [C11 1] 峰值保持功能
- [C11 2] 保持功能
- [C11 3] 自动保持功能
- [C11 4] 动物称重功能
- [C11 5] 过道动物称重功能

C12 动物称重采样时间

输入采样时间 0~9 秒

- C13 上限报警
 输入上限值
- C14 下限报警
 输入下限值
- C15 查看内码值
- C16 日期设置
 输入日期
- C17 时间设置
 输入时间

4.3.3 通讯设置

- C18 串行通讯设置
 - [C18 0] 不发送
 - [C18 1] 大屏幕显示通讯格式 2
 - [C18 2] 打印方式输出
 - [C18 3] 命令模式 (Z 置零, T 去皮, R 回复重量)
 - [C18 4] 连续发送 通讯格式 1
 - [C18 5] 连续发送 通讯格式 3
 - [C18 6] 连续发送 通讯格式 4

- C19 波特率设置
 - [C19 0] 1200bit/s
 - [C19 1] 2400bit/s
 - [C19 2] 4800bit/s
 - [C19 3] 9600bit/s
 - [C19 4] 600bit/s

4.3.4 应用设置

C20 手动置零

- [C20 00] 关闭手动置零
- [C20 01] 手动置零范围 $\pm 1\%$ 最大称量
- [C20 02] 手动置零范围 $\pm 2\%$ 最大称量
- [C20 04] 手动置零范围 $\pm 4\%$ 最大称量
- [C20 10] 手动置零范围 $\pm 10\%$ 最大称量
- [C20 20] 手动置零范围 $\pm 20\%$ 最大称量
- [C20100] 手动置零范围 $\pm 100\%$ 最大称量

C21 开机置零

- [C21 0] 关闭开机置零
- [C21 1] 开机置零范围 $\pm 1\%$ 最大称量
- [C21 2] 开机置零范围 $\pm 2\%$ 最大称量
- [C21 5] 开机置零范围 $\pm 5\%$ 最大称量
- [C21 10] 开机置零范围 $\pm 10\%$ 最大称量
- [C21 20] 开机置零范围 $\pm 20\%$ 最大称量
- [C21100] 开机置零范围 $\pm 100\%$ 最大称量

C22 零点跟踪范围

- [C22 0.0] 关闭零点跟踪
- [C22 0.5] $\pm 0.5d$
- [C22 1.0] $\pm 1.0d$
- [C22 2.0] $\pm 2.0d$
- [C22 3.0] $\pm 3.0d$
- [C22 4.0] $\pm 4.0d$
- [C22 5.0] $\pm 5.0d$

C23 零点跟踪时间

- [C23 0] 关闭零点跟踪
- [C23 1] 1 秒钟
- [C23 2] 2 秒钟
- [C23 3] 3 秒钟

C24 过载范围

- [C24 09] 超过最大称量 9d 过载

- C25 负值显示
 - [C25 00] 小于-9d
 - [C25 10] 小于-10%最大称量
 - [C25 20] 小于-20%最大称量
 - [C25 50] 小于-50%最大称量
 - [C25100] 小于-100%最大称量
- C26 稳定时间
 - [C26 0] 快
 - [C26 1] 中
 - [C26 2] 慢
- C27 稳定范围
 - [C27 1] $\pm 1d$
 - [C27 2] $\pm 2d$
 - [C27 5] $\pm 5d$
 - [C27 10] $\pm 10d$
- C28 动态滤波
 - [C28 0] 关闭动态滤波
 - [C28 1] 低度动态滤波
 - [C28 3] 中度动态滤波
 - [C28 5] 高度动态滤波
- C29 噪声滤波
 - [C29 0] 关闭噪声滤波
 - [C29 1] 低度噪声滤波
 - [C29 2] 中度噪声滤波
 - [C29 3] 高度噪声滤波
- C30 日期格式
 - [C30 0] 年年.月月.日日
 - [C30 1] 月月/日日/年年
 - [C30 2] 日日/月月/年年
 - [C30 3] 年年年年/月月/日日
- C31 预留
- C32 预留

C33 预留

C34 连续去皮

[C34 0] 去皮还皮

[C34 1] 连续去皮

C35 标签打印格式

输入 0~99

C36 标定地重力加速度

输入标定地重力加速度

C37 标定地重力加速度

输入目标地重力加速度

C38 版本号查看

分别显示日期、软件版本、硬件版本

C39 多分度应用

[C39 0] 常规模式

[C39 1] 双分度模式

C40 动物上秤延时

输入上秤延时 0~9 秒

C41~C49 打印相关配置

4.3.5 退出设置

例如在子菜单[C10 1]中按“功能”键确认该数据，并返回上一层菜单[C11]；然后按“开关”键保存数据并退出。

五 仪表维护

5.1 常见故障排除

故障信息 或现象	原因说明	处理方法
显示 UUUUUU	1、当前重量值大于最大秤量的过载范围 2、传感器信号线未接或接错 3、传感器坏	1、减少被称物。 2、检查传感器接线。 3、检查传感器：可测量传感器输入电阻和输出电阻判断其好坏。
显示 nnnnnn	1、秤体调试不好 2、传感器信号线接错 3、传感器坏	1、检查秤台是否被顶住或碰撞。 2、检查传感器接线。 3、检查传感器：可测量传感器输入电阻和输出电阻判断其好坏。
ERR1	标定过程中，未输入所加砝码重量或输入的重量超过最大秤量。	正确输入砝码重量。
ERR2	标定过程中，所加的砝码太少。	所加的砝码至少为最大秤量的10%，推荐砝码重量为60%~80%最大秤量。
ERR3	标定过程中，输入的信号是负值。	1、检查接线是否正确； 2、检查传感器是否损坏； 3、重新标定，如果仍出错则更换主板。
ERR4	标定过程中，信号不稳定。	确认所加的砝码和秤台稳定后开始校正。

ERR5	EEPROM 校验错误。	更换 PCB 板。
ERRAD	AD 芯片故障	更换主板。

5.2 日常维护

- 1、为保证仪表显示清晰和使用寿命，本仪表不宜在阳光直射下使用。
- 2、仪表与传感器须可靠连接，系统应有良好接地，远离电场、磁场。
- 3、雷雨时请勿将仪表置于室外使用，且最好关闭仪表电源。
- 4、插拔仪表任何接口接头时，请先关闭电源。
- 5、不宜放在粉尘及振动严重的地方使用，避免在潮湿的环境使用。
- 6、用柔软的棉布加中性洗涤剂擦洗仪表外壳，保持仪表清洁。

5.3 电池的维护

仪表显示右下角有电池电压的指示，可以直观的知道当前电池的电量。如果电池电压过低时，即电量最后一格闪烁，请及时接电源给电池充电。充电时电池电量格闪烁，一般充电时间 6~8 小时。

充满电池电量格全部点亮。仪表内置智能充电管理芯片，充满电后仍可继续使用电源供电，不会导致电池过充。

5.4 恢复缺省参数

进入设置菜单,将 C07 设置为 1,先按“功能键”然后按“开关键”退出保存设置,所有参数即恢复到默认设置。

注：非专业技术人员和在没有调校秤的条件下，请不要轻易恢复缺省值。

缺省参数表

参数	说明	缺省值
C01	标定单位	1
C02	小数点位数	0
C03	分度值	2
C04	最大称量	10000
C05	空秤标定	0
C06	量程标定	0
C07	恢复缺省参数	0
C08	提示音开关	1
C09	自动关机	0
C10	省电模式	0
C11	保持功能	2
C12	动物秤功能采样时间	5
C13	上限报警	000000
C14	下限报警	000000
C15	内码显示	
C16	日期设置	
C17	时间设置	
C18	串口的数据输出方式	0
C19	串口的波特率	3 (9600)
C20	手动置零	2
C21	开机置零	10
C22	自动零点跟踪范围	0.5
C23	自动零点跟踪时间	1
C24	过载范围	9
C25	负显示范围	10
C26	判稳时间	1
C27	判稳范围	2
C28	动态滤波	0
C29	噪声滤波	1
C30	日期格式	0

C31	预留	
C32	预留	
C33	预留	
C34	连续去皮	0
C35	标签打印格式	1
C36	标定地重力加速度	9.7936
C37	目标地重力加速度	9.7936
C38	程序版本查看	
C39	多分度应用	0
C40	动物上秤延时	5
C41	打印格式	0
C42	吐纸行数	1
C43	字符前空格	0
C44	日期打印	0
C45	时间打印	0
C46	序号打印	0
C47	预留	0
C48	预留	0
C49	打印阈值	0

装箱清单

序号	物料名称	型号规格	单位	数量	包装确认
1	称重显示控制器	LP7517 系列	台	1	
2	包装袋		只	1	
3	附件袋		只	1	
4	简易说明书		张	1	
5	传感器接头	DB9 公头	只	1	
6	USB 连接线		根	1	
7	产品合格证		份	1	
8	电源适配器	5V1A	个	选配	
9	RS232 接头	M16-3 航空插头	只	选配	
10	串口信号线		根	选配	
11	底座	U 型支架	只	选配	

开箱后请根据你所选购仪表的配置，对照装箱清单查看应配产品及附件是否齐全。如有遗漏的附件或其它问题，请及时与当地的代理商或按本说明书封页下方的联系方式与本公司联系，本公司将在最短时间内为解决。

版本：7517EDO011220817

附表二 选配 RS232 接口说明:

1 大屏幕连续发送格式 通讯格式 2

连续输出格式																
S T X	S W A	S W B	S W C	X	X	X	X	X	X	X	X	X	X	X	C R	C K S
1	2		3				4				5	6				
状态字 A																
Bits0,1,2																
0				1				2				小数点位置				
1				0				0				XXXXXX0				
0				1				0				XXXXXXX				
1				1				0				XXXXX. X				
0				0				1				XXXX. XX				
1				0				1				XXX. XXX				
Bits4,3												分度值因子				
0				1				X1								
1				0				X2								
1				1				X5								
状态字 B																
Bits5				功能												
Bits0				毛重=0, 净重=1												
Bits1				符号: 正=0, 负=1												
Bits2				超载 (或小于零) =1												
Bits3				动态=1												
Bits4				单位: lb=0, kg=1												
Bits5				恒为 1												
Bits6				恒为 0												
状态字 C																
Bit2				Bit1				Bit0				单位				
0				0				0				Kg 或 lb				
0				0				1				g				
0				1				0				t				
位 3												打印时=1				
位 4												扩展显示=1				
位 5												恒为 1				
位 6												恒为 0				

2 打印输出格式

Date: 22.08.12 (选配时钟)
Time: 10:20:30 (选配时钟)
Net 10.00kg
Tare 18.88kg
Gross 28.88kg

3 串口接收计算机命令：

RS232COM 串行口可以接收简单的 ASCII 命令，命令字符和作用如下：

命令字符	命令名称	命令作用
T	去皮命令	值皮（保存）皮重和清除皮重
Z	置零命令	把毛重置零
P	打印命令	打印当前重量
R	读毛重/净重命令	读取当前毛重或净重

4 计算机连续发送格式 通讯格式 1



- S1: 重量状态, ST=稳定, US= 不稳定, OL= 超载
- S2: 重量模式, GS=毛重模式, NT=净重模式
- S3: 重量正负, “+” 或 “-”
- S4: 计量单位, “kg” or “lb”
- Data: 重量值, 包括小数点
- CR: 回车
- LF: 换行

5 通讯格式 3 兼容耀华计算机通讯格式

6 通讯格式 4 兼容耀华大屏幕格式

宁波朗科精工技术有限公司

地址：浙江省宁波市江北区振甬路 137 号

电话：4006788987

传真：0574-87630707

邮编：315021

网址：<http://www.locosc.com>